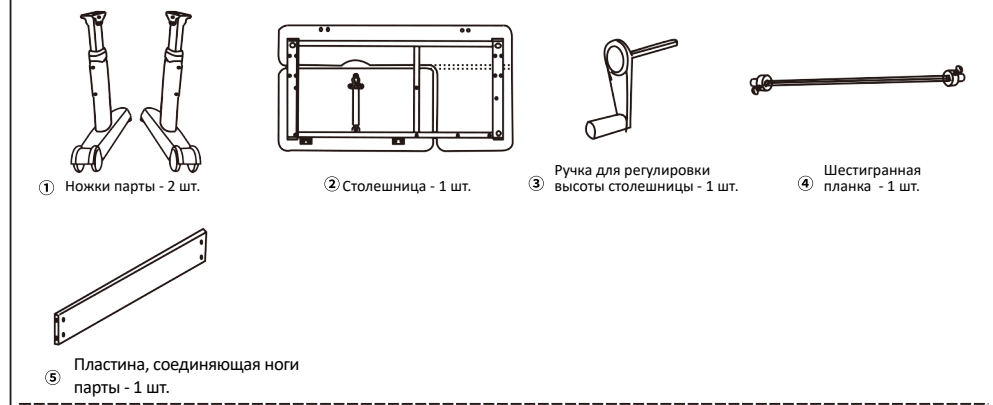
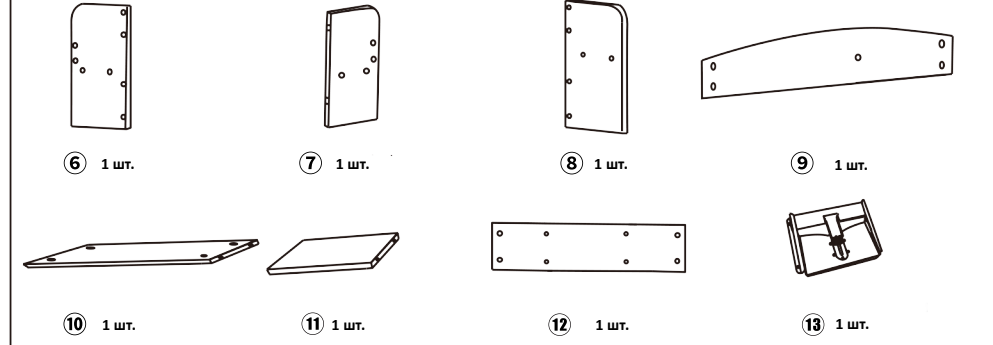


Инструкция по сборке парты - Anatomica Gerda

Комплектующие парты:



Комплектующие книжной полки:



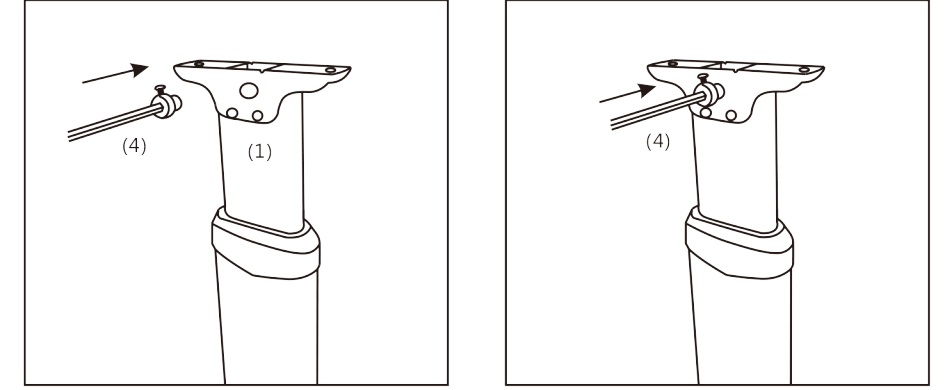
Набор винтов для сборки парты



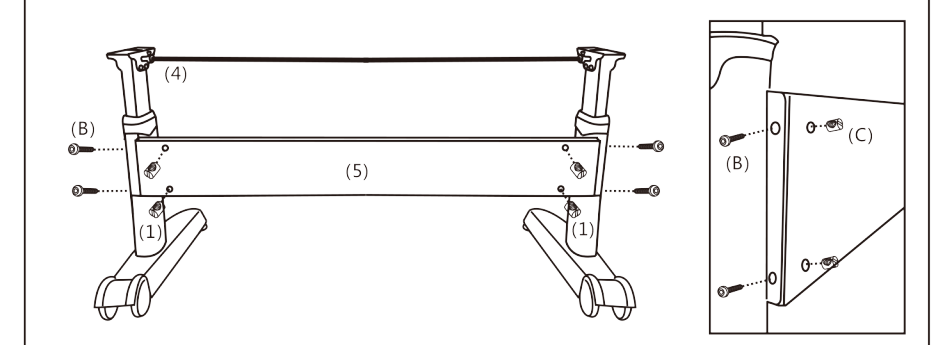
Набор винтов для сборки книжной полки



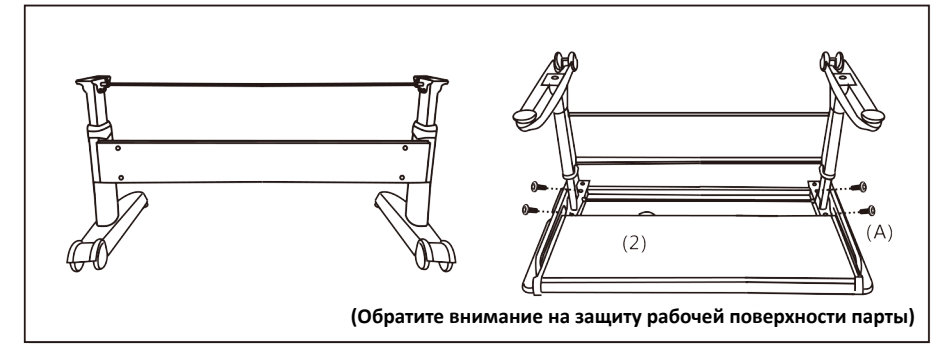
Шаги по сборке парты



Шаг 1: Вставьте 4 в отверстие 1. Шаг 2: Вставьте 4 в отверстие 1 (другая нога).

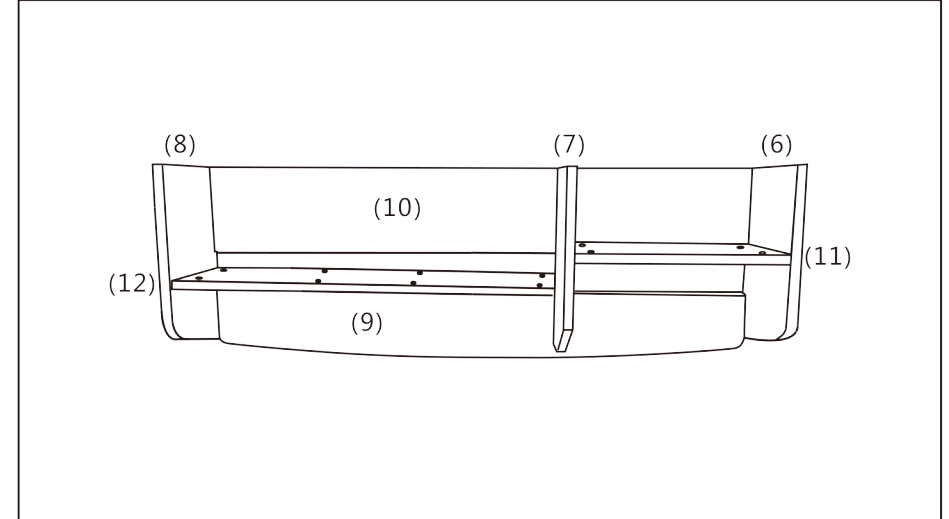


Шаг 3: Используйте B (4 шт) и C (4 шт), чтобы соединить 5 с ножками стола 1 (Внимание: сначала зафиксируйте винты, но не затягивайте их).

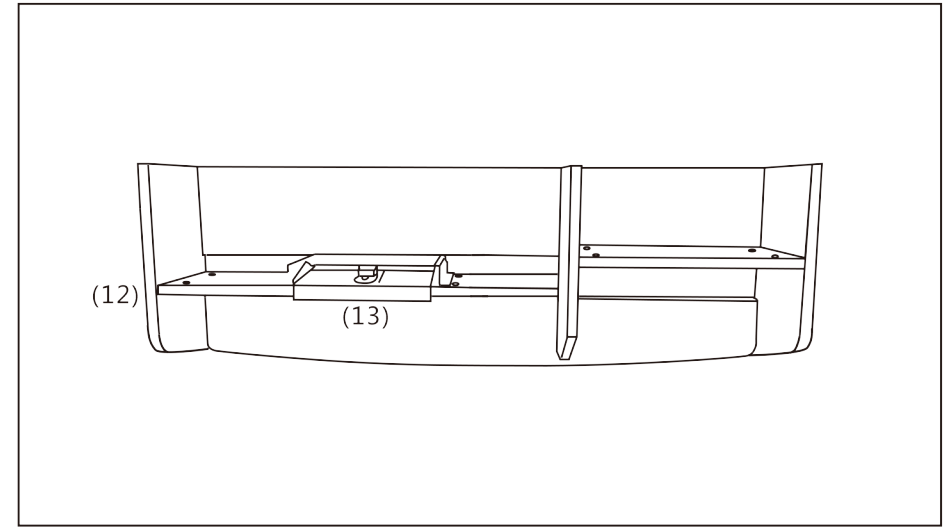


Шаг 4: Используйте A (4 шт), чтобы зафиксировать ноги парты с каркасом. (Внимание: отрегулируйте длину левой и правой стороны с 4-х сторон и вставьте винты, затем зафиксируйте их.)

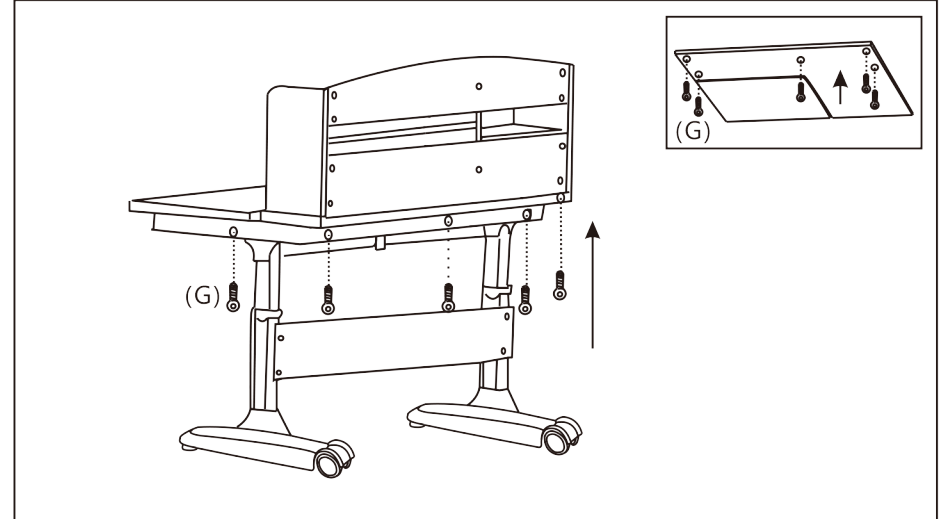
Шаги по сборке книжной полки



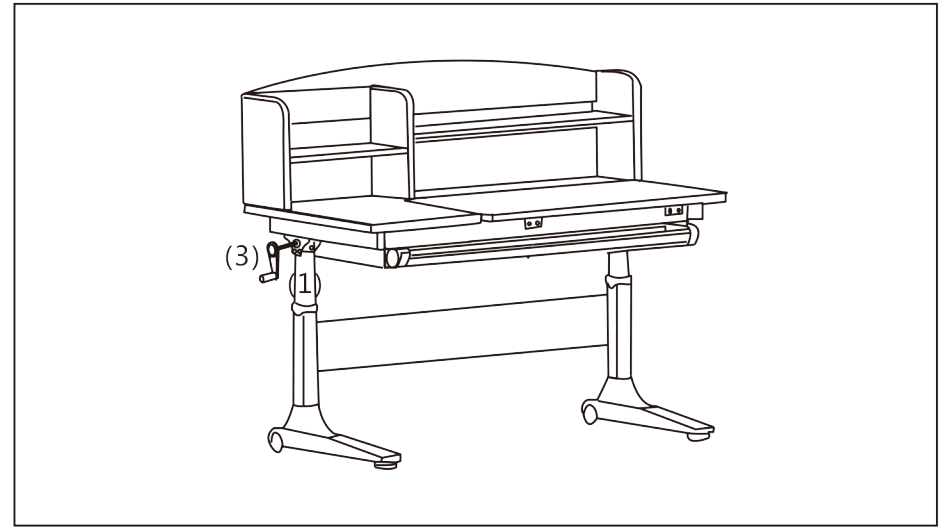
Шаг 1: Установите H (16 шт) в соответствующие отверстия 6, 7, 8 и прижмите их до упора, затем затяните их, а затем затяните 6, 7. Соедините с 11, затем соедините 7, 8, 12, 6, 8, 9, 10, затем после выполнения всех вышеуказанных шагов, используйте F (2 шт). Соедините и заблокируйте 7, 9, 10 соответственно.



Шаг 2: Возьмите 13 как показано на картинке, затем зафиксируйте их на 12 с помощью E (4 шт).



Шаг 3: Как показано на картинке, используйте G (5 шт), чтобы соединить установленную столешницу с соответствующими отверстиями книжной полки.



Шаг 4: Затем используйте 3, чтобы вставить 1 в соответствующее отверстие и отрегулировать высоту.